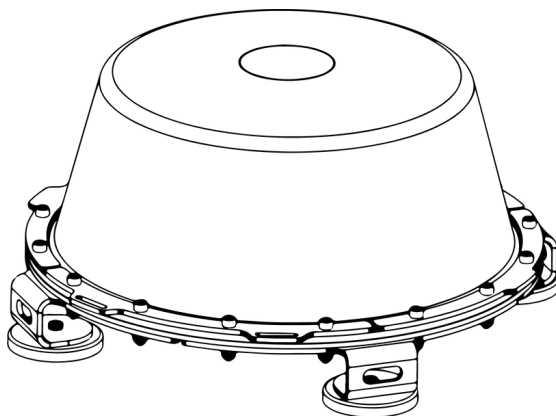


ПАСПОРТ ИЗДЕЛИЯ
станция противодействия БПЛА
«КАПЮШОН»
ФПВ-4



1. Назначение

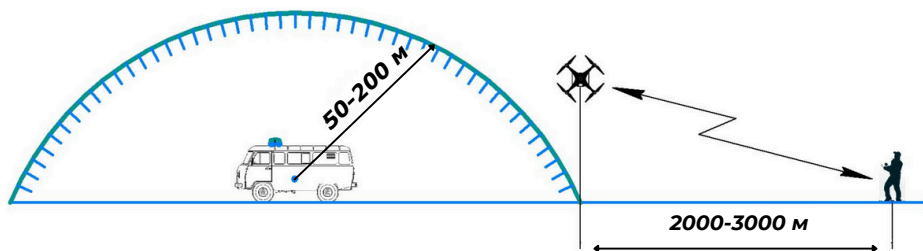
1.1. Станция противодействия БПЛА «Капюшон» предназначена для защиты автотранспортных средств, самоходной техники, личного состава подразделений от ударных БПЛА типа FPV-дронов (дронов-камикадзе).

2. Комплектация

- 2.1.
- станция подавления «Капюшон»-1 шт.;
 - источник электропитания: преобразователь 12/24В (с кабелем питания, клеммами на аккумулятор, кабелем с пультом и кнопкой управления) 1 шт., либо кабель питания с коммутатором 24В-1 шт., либо блок питания 220В-1шт.

3. Технические характеристики

Технические характеристики изделия	
Исполнение	Металлическое основание с противоударным корпусом-куполом из армированного радиопрозрачного стеклопластика
Габариты	Диаметр 500 мм Высота 250 мм
Вес	До 20 кг
Диапазоны частот	400-500 Мгц, 620-780 Мгц, 740-880 Мгц, 860-1020 Мгц
Дальность подавления	В диапазоне 50-200 м от объекта защиты
Тип питания	Питание устройства осуществляется от бортовой сети транспортного средства с напряжением 12В или 24В или внешнего источника напряжения 220В

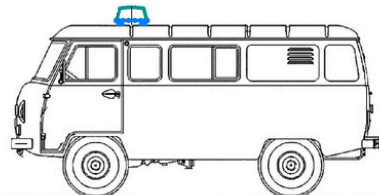


**Зона эффективного противодействия БПЛА
для станции РЭБ «КАПЮШОН»**

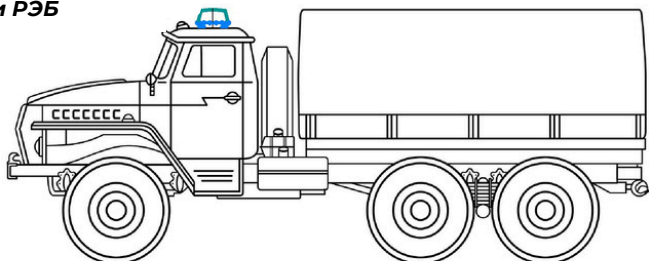
4. Правила эксплуатации

4.1. Крепления на автомобилях и боевой технике имеют различные способы установки: магнитные пластины и металлические кронштейны с болтами используются для установки на крышах автомобилей, а на корпусных элементах самоходной боевой техники используется сварка.

Место установки
станции РЭБ



Место установки
станции РЭБ



Место установки
станции РЭБ (сварка)



Рекомендуемые места установки станции РЭБ «КАПЮШОН»

4.2. Устройство подключается к клеммам аккумулятора кабелями с соответствующей полярностью (+,-).

4.3. Включение кнопки активизирует работу устройства.

5. Способ подключения к источнику питания

Схема установки станции "Капюшон" на легковой автомобиль с напряжением бортовой сети 12В



Схема установки станции "Капюшон" на грузовой автомобиль с напряжением бортовой сети 24В

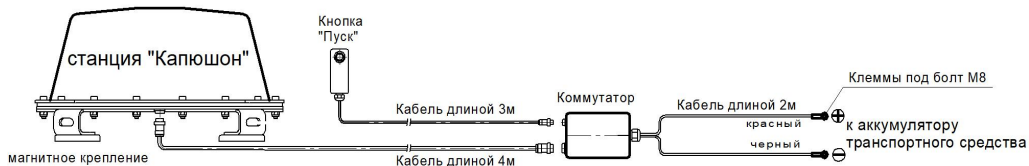
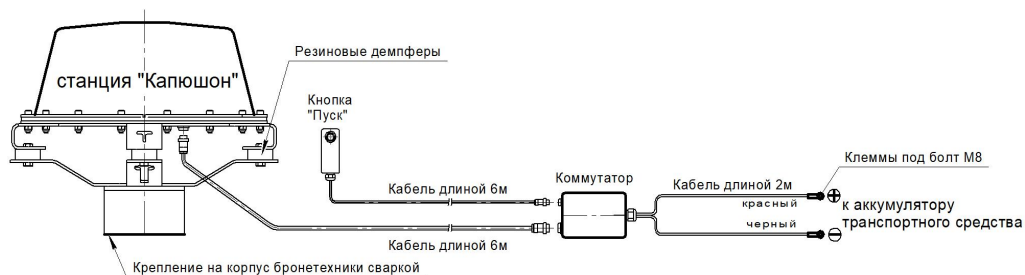


Схема установки станции "Капюшон" на бронетехнику с напряжением бортовой сети 24В



6. Методы и средства контроля

- 6.1. Следить за работой сигнальных индикаторов (кнопки включения и лампочки на корпусе).
- 6.2. Периодически контролировать работу устройства с помощью анализатора спектра частот.

7. Гарантийные обязательства

- 7.1. Гарантия предоставляется производителем на 12 месяцев.
- 7.2. Изготовитель гарантирует работоспособность изделия и обязуется произвести гарантийный ремонт или замену устройства в случае выхода из строя в течение гарантийного срока при условии соблюдения Потребителем условий эксплуатации, транспортирования и хранения.
- 7.3. Производитель оставляет за собой право вносить изменения в конструкцию изделия с целью улучшения его технических характеристик и надежности.

Телефон сервисной службы:
+7(900)989-75-55